

100%
IN LOVE
100%
You



> 17

BASIC MERINO /
MERINO CLASSIC



Level



Katia





page 16

BASIC MERINO / MERINO CLASSIC

FR

TAILLES : -a) 4 ans -b) 6 ans -c) 8 ans -d) 10 ans -e) 12 ans

Le modèle de la photo correspond à la taille :
-b) 6 ans

FOURNITURES

Nombre de pelotes nécessaires en qualité BASIC MERINO (50 g) col. émeraude n° 78 :
-a) 5 -b) 6 -c) 6 -d) 7 -e) 8 pelotes

Col. lilas foncé n° 28 : -a) 1 -b) 1 -c) 1 -d) 1 -e) 1 pelote

Nombre de pelotes nécessaires en qualité MERINO CLASSIC (100 g) col. émeraude n° 78 :
-a) 3 -b) 3 -c) 3 -d) 4 -e) 4 pelotes

Col. lilas foncé n° 28 : -a) 1 -b) 1 -c) 1 -d) 1 -e) 1 pelote
4 boutons

Aiguilles	Points employés
N° 3,5 et 4	<ul style="list-style-type: none"> Côtes 2x2 Jersey end. Couture au pt de côté - Boutonnieres (voir explication)

• Voir explications des points de base sur www.katia.com/fr/academy ou sur notre chaîne Youtube, filkatia.

Boutonnière : de la pointe de l'aiguille à laine, lever l'entremaille (fil horizontal reliant 2 m.) et le **coudre** sur la m. du dessus. Puis lever l'entremaille du rg précédent et le **coudre** d'un point sur la m. du dessous.

ÉCHANTILLON (10 cm x 10 cm)

21 m. et 26 rgs en *jersey end.*, avec les aig. n° 4

DOS

En lilas foncé et avec les aig. n° 4, **monter** -a) 74 m. -b) 80 m. -c) 86 m. -d) 92 m. -e) 98 m. Tric. en *côtes 2x2*, en commençant par -a) 2 m. end. -b) 3 m. env. -c) 2 m. end. -d) 2 m. end. -e) 2 m. end. et en terminant par -a) 2 m. end. -b) 3 m. env. -c) 2 m. end. -d) 2 m. env. -e) 2 m. end. Tric. 2 rgs en lilas foncé puis continuer à tric. en **émeraude**. À 4 cm de hauteur totale, continuer à tric. en *jersey end.*

Emmanchures : à -a) 26 cm -b) 29 cm -c) 32 cm -d) 35 cm -e) 38 cm de hauteur totale, **rabattre** 2 m. de chaque côté, au début

du rg, puis **diminuer** 1 m. de chaque côté, à 7 m. du bord, à tous les rgs sur l'endroit, 5 fois. Il reste -a) 60 m. -b) 66 m. -c) 72 m. -d) 78 m. -e) 84 m.

Épaules et encolure : à -a) 15 cm -b) 16 cm -c) 17 cm -d) 18 cm -e) 19 cm à partir du début des emmanchures, **rabattre**.

DEVANT DROIT

En lilas foncé et avec les aig. n° 4, **monter** -a) 37 m. -b) 40 m. -c) 43 m. -d) 46 m. -e) 49 m. Tric. en *côtes 2x2*, en commençant par 3 m. end. et en terminant par -a) 2 m. env. -b) 3 m. end. -c) 2 m. end. -d) 1 m. end. -e) 2 m. env. Tric. 2 rgs en lilas foncé puis continuer à tric. en **émeraude**.

À 4 cm de hauteur totale, continuer à tric. en *jersey end.*

Encolure : à -a) 22 cm -b) 25 cm -c) 28 cm -d) 31 cm -e) 34 cm de hauteur totale, **diminuer** du côté droit, à 7 m. du bord, comme suit :

-a) tous les 4 rgs : 12x1 m.

-b) tous les 4 rgs : 13x1 m.

-c) tous les 2 rgs : 2x1 m.; tous les 4 rgs : 12x1 m.

-d) tous les 2 rgs : 2x1 m.; tous les 4 rgs : 13x1 m.

-e) tous les 2 rgs : 2x1 m.; tous les 4 rgs : 14x1 m.

En même temps :

Emmanchure : à 4 cm à partir du début de l'encolure, **rabattre** 2 m. du côté gauche, au début du rg sur l'envers. Puis continuer à **diminuer** 1 m. du côté gauche, à 7 m. du bord, à tous les rgs sur l'endroit, 5 fois.

Épaule : à -a) 15 cm -b) 16 cm -c) 17 cm -d) 18 cm -e) 19 cm à partir du début de l'emmanchure, **rabattre** les -a) 18 m. -b) 20 m. -c) 22 m. -d) 24 m. -e) 26 m. restantes.

DEVANT GAUCHE

Tric. comme le devant droit mais en **vis-à-vis**.

MANCHES

En lilas foncé et avec les aig. n° 4, **monter** -a) 42 m. -b) 44 m. -c) 46 m. -d) 48 m. -e) 50 m. Tric. en *côtes 2x2*, en commençant par 2 m. end. et en terminant par -a) 2 m. end. -b) 2 m. env. -c) 2 m. end. -d) 2 m. env. -e) 2 m. end. Tric. 2 rgs en lilas foncé puis continuer à tric. en **émeraude**.

À 4 cm de hauteur totale, continuer à tric. en *jersey end.*, en **augmentant** de chaque côté, à 1 m. du bord et alternativement tous les 6 et 8 rgs, comme suit :

-a) 9x1 m.

-b) 11x1 m.

-c) 12x1 m.

-d) 13x1 m.

-e) 14x1 m.

On obtient -a) 60 m. -b) 66 m. -c) 70 m. -d) 74 m. -e) 78 m.

À -a) 28 cm -b) 32 cm -c) 36 cm -d) 40 cm -e) 44 cm de hauteur totale, **diminuer** 2 m. des deux côtés, à 7 m. du bord et à tous les rgs sur l'endroit, 4 fois.

À -a) 31 cm -b) 35 cm -c) 39 cm -d) 43 cm -e) 47 m. de hauteur totale, **rabattre** les -a) 44 m. -b) 50 m. -c) 54 m. -d) 58 m. -e) 62 m. restantes.

MONTAGE

Fermer les coutures au *pt de côté*.

Coudre les épaules.

Bordures devants et encolure dos : en émeraude et avec les aig. n° 3,5, **relever** toutes les m., en **augmentant** ou en **diminuant** le nombre de m. nécessaire au 1^{er} rg pour obtenir -a) 60 cm -b) 68 cm -c) 76 cm -d) 84 cm -e) 92 m. sur la partie rectiligne du devant droit, -a) 46 m. -b) 48 m. -c) 50 m. -d) 52 m. -e) 55 m. sur l'encolure du devant droit, -a) 30 m. -b) 32 m. -c) 34 m. -d) 38 m. -e) 40 m. sur l'encolure du dos, -a) 46 m. -b) 48 m. -c) 50 m. -d) 52 m. -e) 55 m. sur l'encolure du devant gauche, -a) 60 m. -b) 68 m. -c) 76 m. -d) 84 m. -e) 92 m. sur la partie rectiligne du devant gauche.

Sur le total des -a) 242 m. -b) 262 m. -c) 286 m. -d) 310 m. -e) 334 m., tric. en *côtes 2x2*, en commençant et en terminant par 2 m. end.

À 2,5 cm de hauteur totale, tric. encore 2 rgs en lilas foncé puis **rabattre**.

Boutonnieres : former 4 *boutonnieres* réparties sur la bordure du devant droit.

Coudre les boutons sur la bordure du devant gauche, en face des boutonnières.

Poches : en émeraude et avec les aig. n° 4, **monter** -a) 18 m. -b) 22 m. -c) 24 m. -d) 26 m. -e) 28 m. et tric. en *jersey end.*

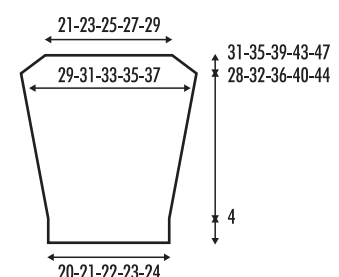
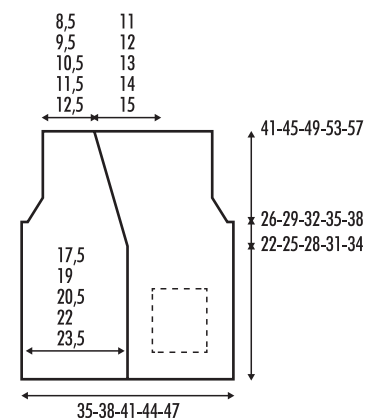
À -a) 8,5 cm -b) 9 cm -c) 9,5 cm -d) 10 cm -e) 10,5 cm de hauteur totale, tric. 4 rgs en *côtes 2x2*, en commençant et en terminant par -a) 2 m. end. -b) 2 m. end. -c) 3 m. env. -d) 2 m. end. -e) 3 m. end. Tric. 2 rgs en lilas foncé puis **rabattre**.

Confectionner une autre poche identique.

Coudre les poches bien centrées sur chaque devant, au-dessus des côtes (voir patron).

Appliquer et **coudre** les manches, en faisant coïncider le milieu du haut de la manche avec la couture de l'épaule et les extrémités avec les emmanchures.

Coudre les côtés et le dessous des manches.



17



blz. 16

BASIC MERINO / MERINO CLASSIC

NL

MATEN: -a) 104 cm -b) 118 cm -c) 128 cm -d) 140 cm -e) 152 cm

Het model van de foto komt overeen met de maat: -b) 118 cm

BENODIGD MATERIAAL

Benodigd aantal bollen met BASIC MERINO (50 gr) kl. 78 smaragdgroen: -a) 5 -b) 6 -c) 6 -d) 7 -e) 8 bollen.

Kl. 28 paars: -a) 1 -b) 1 -c) 1 -d) 1 -e) 1 bol. Benodigd aantal bollen met MERINO CLASSIC (100 gr) kl. 78 smaragdgroen: -a) 3 -b) 3 -c) 3 -d) 4 -e) 4 bollen.

Kl. 28 paars: -a) 1 -b) 1 -c) 1 -d) 1 -e) 1 bol. 4 knopen

Breinaalden	Gebruikte steken
Nr. 3 ½ en nr. 4	<ul style="list-style-type: none"> • <i>Boordsteek 2x2</i> • <i>R. tric.st.</i> • <i>Naad d.m.v. platte kantsteek</i> - <i>Knoopsgaten</i> (zie beschrijving)

• Zie basissteken op: www.katia.com/nl/academy of op ons YouTube-kanaal *filkatia*

Knoopsgat: Met de punt van een wolnaald, de horizontale draad opnemen die tussen 2 st. valt en deze draad **vastnaaien** d.m.v. een steek over de st. die hierboven valt. Vervolgens, de horizontale draad v.d. voorafgaande naald opnemen en deze draad d.m.v. een steek **vastnaaien** over de st. die hieronder valt.

STEEKVERHOUDING

In *r. tric.st.*, breinaalden nr. 4 ' 10x10 cm = 21 st. en 26 naalden.

RUGPAND

Met breinaalden nr. 4 en de kl. paars, -a) 74 st. -b) 80 st. -c) 86 st. -d) 92 st. -e) 98 st. **opz.** Brei *boordsteek 2x2*, beginnend met -a) 2 st. r. -b) 3 st. av. -c) 2 st. r. -d) 2 st. r. -e) 2 st. r. en eindigend met -a) 2 st. r. -b) 3 st. av. -c) 2 st. r. -d) 2 st. av. -e) 2 st. r. Brei 2 naalden met de kl. paars en hierna **wisselen** voor de kl. smaragdgroen.

Bij 4 cm totale lengte, verderbreien in *r. tric.st.* **Mouwinzetten:** Bij -a) 26 cm -b) 29 cm -c) 32 cm -d) 35 cm -e) 38 cm totale lengte, aan beide kanten, bij het begin van elke naald

1 maal 2 st. **afk.** en hierna verdergaan met **minderen** aan beide kanten, op 7 st. vanaf elke kant, in elke naald aan de goede kant v.h. werk: 5 maal 1 st.

Er zijn hierna: -a) 60 st. -b) 66 st. -c) 72 st. -d) 78 st. -e) 84 st.

Schouders en hals: Bij -a) 15 cm -b) 16 cm -c) 17 cm -d) 18 cm -e) 19 cm lengte, meten vanaf het begin v.d. mouwinzetten, alle st. **afk.**

RECHTER VOORPAND

Met breinaalden nr. 4 en de kl. paars, -a) 37 st. -b) 40 st. -c) 43 st. -d) 46 st. -e) 49 st. **opz.** Brei *boordsteek 2x2*, beginnend met 3 st. r. en eindigend met -a) 2 st. av. -b) 3 st. r. -c) 2 st. r. -d) 1 st. r. -e) 2 st. av. Brei 2 naalden met de kl. paars en hierna **wisselen** voor de kl. smaragdgroen.

Bij 4 cm totale lengte, verderbreien in *r. tric.st.* **Hals:** Bij -a) 22 cm -b) 25 cm -c) 28 cm -d) 31 cm -e) 34 cm totale lengte, **minder** op het rechter uiteinde, op 7 st. vanaf de kant, elke: -a) 4e naald: 12 maal 1 st.

-b) 4e naald: 13 maal 1 st. -c) 2e naald: 2 maal 1 st.; 4e naald: 12 maal 1 st.

-d) 2e naald: 2 maal 1 st.; 4e naald: 13 maal 1 st.

-e) 2e naald: 2 maal 1 st.; 4e naald: 14 maal 1 st.

Tegelijkertijd:

Mouwinzet: Bij 4 cm lengte, meten vanaf het begin v.d. hals, op het linker uiteinde, bij het begin v.d. naald aan de verkeerde kant v.h. werk 1 maal 2 st. **afk.** en hierna verdergaan met **minderen** op het linker uiteinde, op 7 st. vanaf de kant, in elke naald aan de goede kant v.h. werk: 5 maal 1 st.

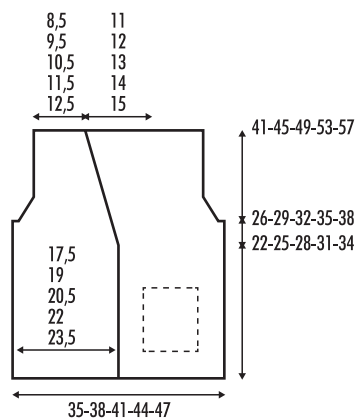
Schouder: Bij -a) 15 cm -b) 16 cm -c) 17 cm -d) 18 cm -e) 19 cm lengte, meten vanaf het begin v.d. mouwinzet, de resterende -a) 18 st. -b) 20 st. -c) 22 st. -d) 24 st. -e) 26 st. **afk.**

LINKER VOORPAND

Breien zoals het rechter voorpand, maar **in spiegelbeeld**.

MOUWEN

Met breinaalden nr. 4 en de kl. paars, -a) 42 st. -b) 44 st. -c) 46 st. -d) 48 st. -e) 50 st. **opz.** Brei *boordsteek 2x2*, beginnend met 2 st. r. en eindigend met -a) 2 st. r. -b) 2 st. av. -c) 2 st. r. -d) 2 st. av. -e) 2 st. r. Brei 2 naalden met de kl. paars en hierna **wisselen** voor de kl. smaragdgroen.



Bij 4 cm totale lengte, verderbreien in *r. tric.st.* en **meerder** hierbij aan beide kanten, op 1 st. vanaf elke kant, afwisselend elke 6e naald en elke 8e naald:

-a) 9 maal 1 st.

-b) 11 maal 1 st.

-c) 12 maal 1 st.

-d) 13 maal 1 st.

-e) 14 maal 1 st.

Er zijn hierna: -a) 60 st. -b) 66 st. -c) 70 st. -d) 74 st. -e) 78 st.

Bij -a) 28 cm -b) 32 cm -c) 36 cm -d) 40 cm -e) 44 cm totale lengte, **minder** aan beide kanten, op 7 st. vanaf elke kant, in elke naald aan de goede kant v.h. werk: 4 maal 2 st.

Bij -a) 31 cm -b) 35 cm -c) 39 cm -d) 43 cm -e) 47 cm totale lengte, de resterende -a) 44 st. -b) 50 st. -c) 54 st. -d) 58 st. -e) 62 st. **afk.**

Brei de andere mouw idem.

IN ELKAAR ZETTEN EN AFWERKEN

Alle naden worden **vastgenaaid** d.m.v. *platte kantsteek*.

Sluit de schouder naden.

Sluiting voorpanden en hals rugpand: met breinaalden nr. 3 ½ en de kl. smaragdgroen, alle st. **opnemen**, **meerder** of **minder** hierbij verdeeld over de 1e naald het benodigd aantal st. tot er over het rechte gedeelte v.h. rechter voorpand -a) 60 st. -b) 68 st. -c) 76 st. -d) 84 st. -e) 92 st. zijn; er over de hals v.h. rechter voorpand -a) 46 st. -b) 48 st. -c) 50 st. -d) 52 st. -e) 55 st. zijn; er over de hals v.h. rugpand -a) 30 st. -b) 32 st. -c) 34 st. -d) 38 st. -e) 40 st. zijn; er over de hals v.h. linker voorpand -a) 46 st. -b) 48 st. -c) 50 st. -d) 52 st. -e) 55 st. zijn en er over het rechte gedeelte v.h. linker voorpand -a) 60 st. -b) 68 st. -c) 76 st. -d) 84 st. -e) 92 st. zijn.

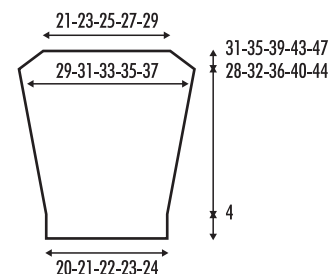
Brei over totaal -a) 242 st. -b) 262 st. -c) 286 st. -d) 310 st. -e) 334 st. in *boordsteek 2x2*, beginnend en eindigend met 2 st. r. Bij 2,5 cm totale lengte, brei 2 naalden met de kl. paars en hierna alle st. **afk.**

Knoopsgaten: Maak 4 *knoopsgaten* verdeeld over het rechte gedeelte v.h. rechter voorpand.

Naai de knopen aan het rechte gedeelte v.h. linker voorpand, tegenover de knoopsgaten.

Zakjes: Met breinaalden nr. 4 en de kl. smaragdgroen, -a) 18 st. -b) 22 st. -c) 24 st. -d) 26 st. -e) 28 st. **opz.** Brei *r. tric.st.*

Bij -a) 8,5 cm -b) 9 cm -c) 9,5 cm -d) 10 cm -e) 10,5 cm totale lengte, brei 4 naalden in *boordsteek 2x2*, beginnend en eindigend met -a) 2 st. r. -b) 2 st. r. -c) 3 st. r. -d) 2 st. r.



-e) 3 st. r. Brei hierna 2 naalden meer met de kl. paars en alle st. afk.

Brei op dezelfde manier nog een zakje.

Naai de zakjes gecentreerd aan de voorpanden, ná de *boordsteek 2x2* (1 zakje aan elk voorpand) (zie patroon).

Bevestig de mouwen, met het midden v.d. bovenkant v.d. mouw aan de schouder naad en de uiteinden v.d. bovenkant v.d. mouw aan het begin v.d. mouwinzetten v.h. rugpand en het voorpand. **Vastnaaien.**

Sluit de naden v.d. zijkanten en binnenkant v.d. mouwen.

IT

TAGLIE: -a) 4 anni -b) 6 anni -c) 8 anni -d) 10 anni -e) 12 anni

Il modello in fotografia corrisponde alla taglia: -b) 6 anni

MATERIALE

Gomitoli necessari con BASIC MERINO (50 g) col. 78 smeraldo: -a) 5 -b) 6 -c) 6 -d) 7 -e) 8 gomitoli.

Col. 28 viola: -a) 1 -b) 1 -c) 1 -d) 1 -e) 1 gomitolo.

Gomitoli necessari con MERINO CLASSIC (100 g) col. 78 smeraldo: -a) 3 -b) 3 -c) 3 -d) 4 -e) 4 gomitoli.

Col. 28 viola: -a) 1 -b) 1 -c) 1 -d) 1 -e) 1 gomitolo.

4 bottoni

Ferri	Punti
3,5 e 4 mm	<ul style="list-style-type: none">• Coste 2x2• M. Rasata• Cucitura a P. Materasso - Asole (v. Spiegazione)
• Vedi Punti Base su: www.katia.com/it/academy o sul nostro canale youtube filkatia	

Asola: Con la punta del f. alzare il filo orizzontale che passa tra 2 m. e **cucirlo** con un punto sulla m. più in alto. Alzare il filo orizzontale del f. precedente e **cucirlo** con un punto sulla m. più in basso.

CAMPIONE

Con i ferri da 4 mm, a M. Rasata 10x10 cm = 21 m. x 26 f.

DIETRO

Con i ferri da 4 mm e il col. viola **avviare** -a) 74 -b) 80 -c) 86 -d) 92 -e) 98 m. Lavorare a *coste 2x2* cominciando con -a) 2 dir. -b) 3 rov. -c) 2 dir. -d) 2 dir. -e) 2 dir. e terminando con -a) 2 dir. -b) 3 rov. -c) 2 dir. -d) 2 rov. -e) 2 dir., lavorare 2 f. con il col. viola e **passare** al col. smeraldo.

A 4 cm di altezza, cont. a m. ras.

Scalfi: A -a) 26 cm -b) 29 cm -c) 32 cm -d) 35 cm -e) 38 cm di altezza, **chiudere** su entrambi i lati, all'inizio di ogni f.: 1 volta 2 m. e cont. **diminuendo** su entrambi i lati, a 7 m. dai bordi, a ogni f. sul dir. del lavoro: 5 volte 1 m.

Totale: -a) 60 -b) 66 -c) 72 -d) 78 -e) 84 m.

Spalle e scollo: A -a) 15 cm -b) 16 cm -c) 17 cm -d) 18 cm -e) 19 cm dall'inizio degli scalfi, **chiudere** tutte le m.

DAVANTI DESTRO

Con i ferri da 4 mm e il col. viola, **avviare** -a) 37 -b) 40 -c) 43 -d) 46 -e) 49 m. Lavorare a *coste 2x2* cominciando con 3 dir. e terminando con -a) 2 rov. -b) 3 dir. -c) 2 dir. -d) 1 dir. -e) 2 rov., lavorare 2 f. con il col. viola e **passare** al col. smeraldo.

A 4 cm di altezza, cont. a m. ras.

Scollo: A -a) 22 cm -b) 25 cm -c) 28 cm -d) 31 cm -e) 34 cm di altezza, **diminuire** sul lato destro, a 7 m. dal bordo, ogni:

-a) 4 f.: 12 volte 1 m.

-b) 4 f.: 13 volte 1 m.

-c) 2 f.: 2 volte 1 m.; 4 f.: 12 volte 1 m.

-d) 2 f.: 2 volte 1 m.; 4 f.: 13 volte 1 m.

-e) 2 f.: 2 volte 1 m.; 4 f.: 14 volte 1 m.

Allo stesso tempo:

Scalfo: A 4 cm dall'inizio dello scollo, **chiudere** sul lato sinistro, all'inizio del f. sul rov. del lavoro: 1 volta 2 m. e cont. **diminuendo** sul lato sinistro, a 7 m. dal bordo, a ogni f. sul dir. del lavoro: 5 volte 1 m.

Spalla: A -a) 15 cm -b) 16 cm -c) 17 cm -d) 18 cm -e) 19 cm dall'inizio dello scalfo, **chiudere** le -a) 18 -b) 20 -c) 22 -d) 24 -e) 26 m. rimanenti.

DAVANTI SINISTRO

Lavorare come il davanti destro, ma **invertendo** le sagomature.

MANICHE

Con i ferri da 4 mm e il col. viola **avviare** -a) 42 -b) 44 -c) 46 -d) 48 -e) 50 m. Lavorare a *coste 2x2* cominciando con 2 dir. e terminando con -a) 2 dir. -b) 2 rov. -c) 2 dir. -d) 2 rov. -e) 2 dir. Lavorare 2 f. con il col. viola e **passare** al col. smeraldo.

A 4 cm di altezza, cont. a m. ras. **umentando** su entrambi i lati, ogni 6 e 8 f. alternatamente:

-a) 9 volte 1 m.

-b) 11 volte 1 m.

-c) 12 volte 1 m.

-d) 13 volte 1 m.

-e) 14 volte 1 m.

Totale: -a) 60 -b) 66 -c) 70 -d) 74 -e) 78 m.

A -a) 28 cm -b) 32 cm -c) 36 cm -d) 40 cm -e) 44 cm di altezza, **diminuire** su entrambi i lati, a 7 m. dai bordi, a ogni f. sul dir. del lavoro: 4 volte 2 m.

A -a) 31 cm -b) 35 cm -c) 39 cm -d) 43 cm -e) 47 cm di altezza, **chiudere** le -a) 44 -b) 50 -c) 54 -d) 58 -e) 62 m. rimanenti.

Lavorare l'altra manica nello stesso modo.

FINITURE

Tutte le **cuciture** vanno eseguite a P. Materasso. **Cucire** le spalle.

Bordi anteriori e scollo posteriore: Con i ferri da 3,5 mm e il col. smeraldo **riprendere** tutte le m. **umentando** o **diminuendo** sul 1° f. in modo da ottenere sulla parte diritta del davanti destro -a) 60 -b) 68 -c) 76 -d) 84 -e) 92 m.; sullo scollo del davanti destro -a) 46 -b) 48 -c) 50 -d) 52 -e) 55 m.; sullo scollo posteriore -a) 30 -b) 32 -c) 34 -d) 38 -e) 40 m.; sullo scollo del davanti sinistro -a) 46 -b) 48 -c) 50 -d) 52 -e) 55 m.; sulla parte diritta del davanti sinistro -a) 60 -b) 68 -c) 76 -d) 84 -e) 92 m.

Su un totale di -a) 242 -b) 262 -c) 286 -d) 310 -e) 334 m. lavorare a *coste 2x2* cominciando e terminando con 2 dir.

A 2,5 cm di altezza, cont. lavorando 2 f. con il col. viola e **chiudere** tutte le m.

Asole: Lavorare 4 *asole* ripartite sulla parte diritta del davanti destro.

Cucire i bottoni sulla parte diritta del davanti sinistro, in corrispondenza delle asole.

Tasche: Con i ferri da 4 mm e il col. smeraldo **avviare** -a) 18 -b) 22 -c) 24 -d) 26 -e) 28 m. Lavorare a m. ras.

A -a) 8,5 cm -b) 9 cm -c) 9,5 cm -d) 10 cm -e) 10,5 cm di altezza, cont. lavorando 4 f. a *coste 2x2* cominciando e terminando con -a) 2 dir. -b) 2 dir. -c) 3 dir. -d) 2 dir. -e) 3 dir. e cont. con altri 2 f. con il col. viola e **chiudere** tutte le m.

Lavorare l'altra tasca nello stesso modo.

Cucire le tasche sui davanti, centrando dopo le *coste 2x2*, (1 tasca su ciascun davanti) (v. modello).

Attaccare le maniche facendo combaciare il centro della testa della manica alla cucitura della spalla e i lati agli scalfi e **cucire**.

Cucire i lati e i sottomanica.

KATIA®